

EQUIPEMENT

Divermite S

Fonction

Ce doseur a été spécialement conçu pour l'utilisation des produits :

D 2 Détergent universel puissant

D 10.1 Détergent désinfectant

Divermite S est un système révolutionnaire hors sol pour l'hygiène des surfaces en restauration. Utilisant des produits concentrés conditionnés en poche de 1,5 kg, facile d'utilisation, permettant un dosage contrôlé de vaporisateurs identifiés ou de seaux, il occupe un espace réduit facilitant sa mise en œuvre.



Divermite S vous apporte :

- Un dosage ultra précis
- Une simplicité d'utilisation sans précédent
- Une installation facile et rapide

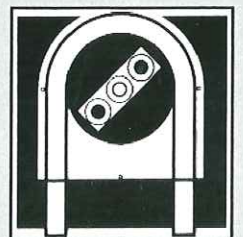
Avantages

- Facile à installer.
- Réglage indéréglaible.
- Débit constant.
- Mécanisme de ralenti intégré.
- Verrouillage du capot.
- Code couleur alphanumérique.
- Pelle doseuse.
- Détrompeur Vaporisateur.

Particularités

- Pas de raccordement eau.
- Pas de raccordement électricité.
- Dosage constant et maîtrisé.
- Vaporisateurs identifiés.
- Sécurité totale utilisateur.
- Environnement préservé.
- Facilement nettoyable.
- Dosage de seaux ou vaporisateurs.

Hygiène des surfaces



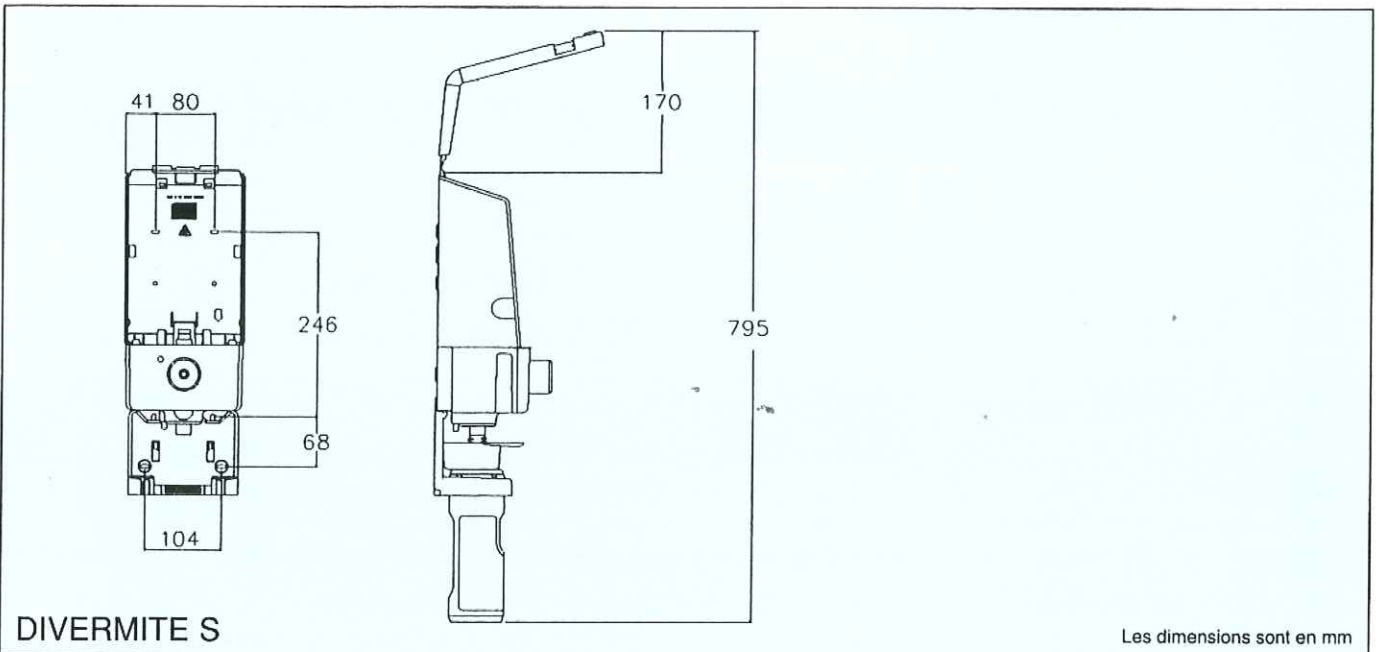
Caractéristiques techniques

		S			
RÉGLAGES					
Délai de remplissage (3 réglages) le délai dépend de la viscosité du produit		Sens navette retard			
Quantité de produit délivrée 0 à 15 ml		Outil multifonction			
ACCESSOIRES FOURNIS					
Pelle doseuse		●			
Ergots de positionnement vaporisateur		●			
Clé de verrouillage capot		●			
Couvercle de bouton poussoir		●			
Vis		●			
Chevilles		●			
Support vaporisateur		●			
Identification produit pour le capot avant		●			
Notice de montage		●			
INSTALLATION					
Points de fixation (diamètre 5 mm)		4			
Raccordement eau		Non			
Raccordement électrique		Non			
SÉCURITÉ					
Verrouillage capot		●			
Valve de poche anti fuite		●			
Indicateur visuel de doseur prêt		●			
DIMENSIONS DOSEUR		H	L	P	Poids
DIVERMITE		447 mm	163 mm	155 mm	1,1 kg
DIMENSIONS POCHE		H	L	P	Poids
POCHE D2 D10		245 mm	140 mm	90 mm	35 g
PRODUIT					1,5 kg

● Série



Vue interne Divermite



JohnsonDiversey

9/11 avenue du Val de Fontenay

94133 Fontenay-sous-Bois cedex

Tél : 01 45 14 76 76 - Fax : 01 45 14 76 11

www.johnsondiversey.fr